

Standard werktafels

Spoeltafel 1400 mm, opstaande rand, 2 spoelbakken, open onderbouw

ITEM # _____

MODEL # _____

NAAM # _____

SIS # _____

AIA # _____



132809 (LG1426PN)

Spoeltafel 1400mm met 2
spoelbakken 600x500mm,
opstaande rand, 3-zijdig
afschermplaten

Constructie

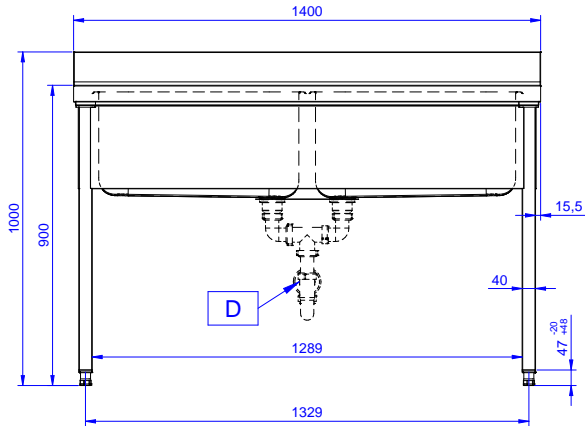
- 50 mm hoog werkblad van roestvrijstaal AISI304, 10/10 dik, met waterkeerrand.
- De poten zijn van roestvrijstalen buis 40x40 mm met roestvrijstalen stelvoeten, +20/-20 mm in hoogte verstelbaar.
- Bladen met spoelbak geplaatst op poten en de kranen zijn eenvoudig te installeren vanaf de achterkant.
- 100 mm hoge en 13 mm diepe opstaande rand met 10 mm afgeronde hoek.
- Geleverd in "knock-down" pakket.
- Verschillende kranen zijn beschikbaar voor ieder zijn voorkeur.

Optionele Accessoires

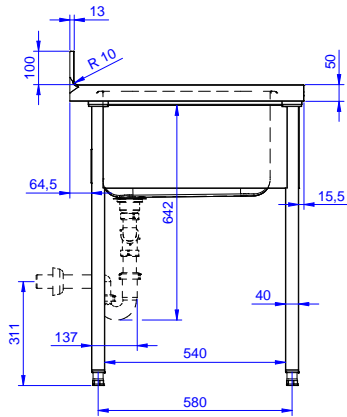
- Onderlegger, 1400mm PNC 855146
- 4 zwenkwielen, 2 met rem, PNC 855150
Ø100mm
- 3-zijdige frame voor tafel PNC 855153
1400mm
- Mengkraan met PNC 855322
elleboogbediening, 3/4"
- Mengkraan, met hendel, 3/4", PNC 855323
ééngats
- Mengzwenkkraan 1/2", PNC 855328
voetpedaalbediening, 1-gats
bladmontage, 2 voetpedalen
en 1m slang, 250mm
uitlooplengte
- Kunststof sifon 2" voor enkele PNC 895313
spoelbak

Gekeurd: _____

Front aanzicht

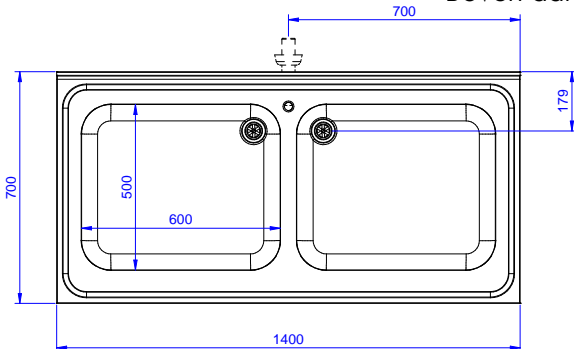


Zij aanzicht



D = Afvoer

Boven aanzicht


Water:

 Afvoer:
 132809 (LG1426PN) 2"

Algemene Gegevens:

Afmetingen, extern, breedte:	1400 mm
Afmetingen, extern, diepte:	700 mm
Afmetingen, extern, hoogte:	1000 mm
Opstaande rand, hoogte:	100 mm
Opstaande rand, diepte:	13 mm
Opstaande rand, radius:	R=10
Aantal kuipen:	2
Kuip afmetingen:	600x500xH320
Werkblad dikte:	50 mm
Gewicht, netto:	46 kg